

TRƯỜNG ĐẠI HỌC CẦN THƠ
KHOA CÔNG NGHỆ
-----o0o-----

Giáo trình thực tập môn học

TRUYỀN ĐỘNG THỦY LỰC VÀ KHÍ NÉN

Hướng dẫn: Nguyễn Thanh Tùng

Sinh viên:

MSSV:

Tài liệu lưu hành nội bộ
Năm 2011

BÀI 1: VAN AN TOÀN

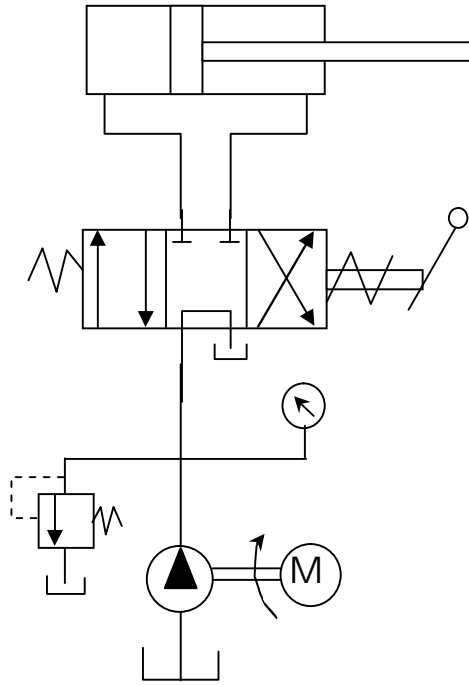
I. Mục Ních – Yêu Cầu

Xác định nguyên lý làm việc của van an toàn.

Nêu chức năng van an toàn ô áp suất làm việc cho trước.

II. Trình Trình Tiến Hành

1. Cho sơ đồ mạch thủy lực



2. Gọi tên các thiết bị trong sơ đồ mạch

STT	Ký hiệu	Số lượng	Tên gọi

Thực tập thủy lực

3. Thao tác

a) Xoay vít nhiều chỉnh van an toàn ngược chiều kim đồng hồ cho đến hết vòng quay.

Khởi động máy bơm

Piston có đi ra hay không? Chế độ dòng chảy là bao nhiêu? Giải thích.

b) Xoay vít nhiều chỉnh van an toàn 2 vòng theo chiều kim đồng hồ

Piston có đi ra hay không? Chế độ dòng chảy áp suất khi piston di chuyển và khi dừng lại là bao nhiêu? Giải thích.

c) Xoay tiếp vít nhiều chỉnh van an toàn 2 vòng theo chiều kim đồng hồ

Piston có đi ra hay không? Chế độ dòng chảy áp suất khi piston di chuyển và khi dừng lại là bao nhiêu? Giải thích.

III. Kết Luận

Nếu có cách nhiều chỉnh van an toàn sẽ xác định áp suất hoạt động tối đa của mạch.

BÀI 2: VAN TIẾT LỒU

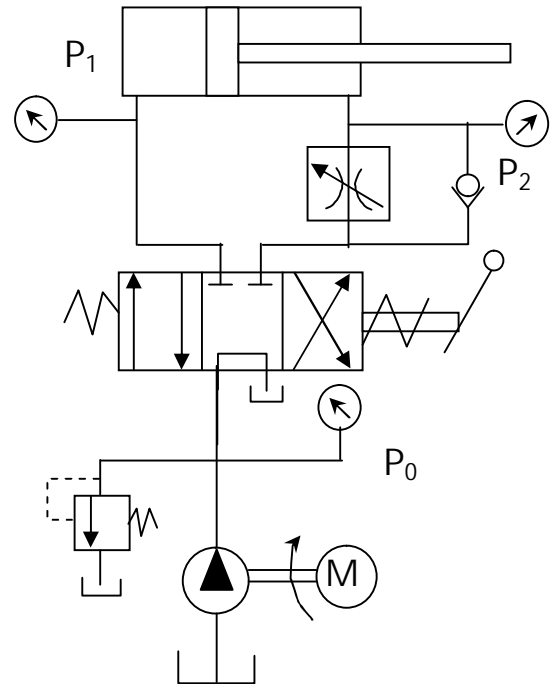
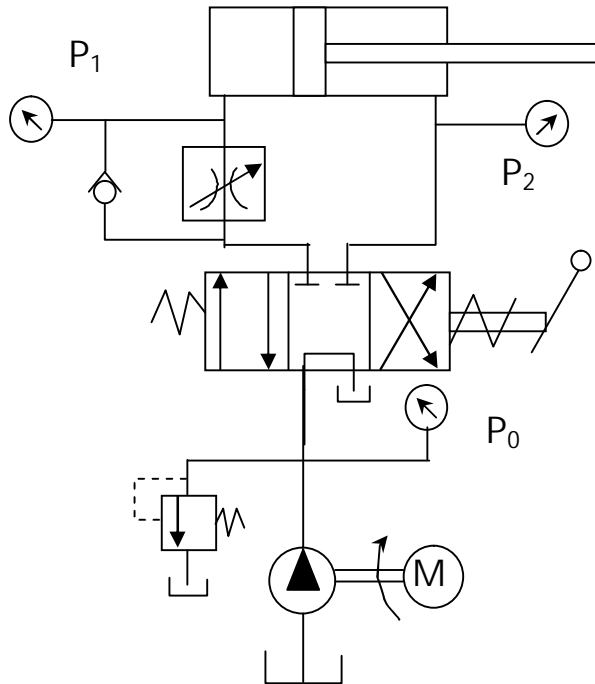
I. Mục Ních – Yêu Cầu

Khảo sát đặc tính hoạt động của van tiết lưu một chiều

Xác định nguyên nhân gây ra chênh lệch áp suất tại một số vị trí trong mạch thủy lực.

II. Trình Tới Tiến Hành

1. Cho 2 sơ đồ mạch thủy lực sau



2. Gọi tên các thiết bị trong sơ đồ mạch

STT	Ký hiệu	Số lượng	Tên gọi

Thực tập thủy lực

3. Thao tác

Lắp mạch thổi hơi. Cài đặt van an toàn ô áp suất làm việc tối đa 20bar

a) Xoay hết van tiết lưu. Quan sát chế số trên các đồng hồ áp suất khi piston đi ra.

b) Xoay van tiết lưu sao cho P_0 đạt giá trị lớn nhất (không tăng nước nữa). Quan sát các chế số trên đồng hồ

c) Lắp lại nhớt trong hộp a nối với mạch thổi hơi.

d) Lắp lại nhớt trong hộp b nối với mạch thổi hơi.

	P_0	P_1	P_2
a			
b			
c			
d			

III. Kết Luận

1. Van tiết lưu có làm tăng áp suất của mạch hay không? Tại sao?

2. Mạch thổi hơi có những hạn chế nào? Cách khắc phục.

BAI 3: NÔNG, MÔNÁP LOONUNG

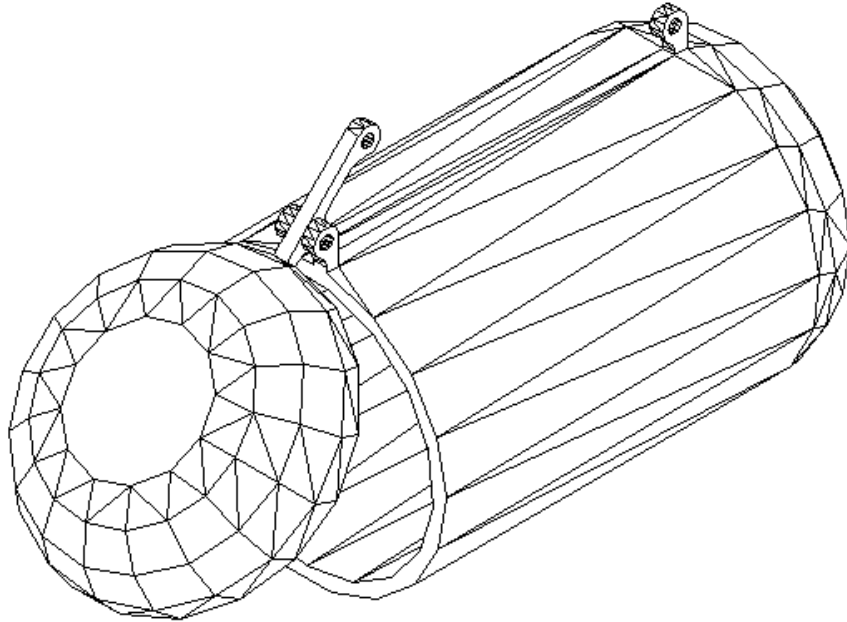
I. Mục Ních – Yêu Cầu

Xác ñình số ñoàn mạch nguyên lý ñể yêu cầu làm việc của thiết bị.

Thiết lập ñồ vẽ mối liên quan giữa các thông số (vận tốc, diện tích, piston) .

II. Trình Tới Tiến Hành

1. Cho thiết bị ñỡ hình



2. Vẽ mạch thủy lực cho thiết bị trên

Thực tập thủy lực

3. Gõ tên các thiết bị có trong sơ đồ mạch

STT	Ký hiệu	Số lượng	Tên gọi

4. Lập mạch

5. Nêu áp suất và thời gian lúc piston đi về

Hành trình đi	Áp suất nông đi	Áp suất nông về	Thời gian đi
Hành trình về	Áp suất nông đi	Áp suất nông về	Thời gian về

6. Tính toán vận tốc của piston (đi về)

Nông kính piston $D = 32\text{mm}$

Nông kính cần piston $d = 22\text{mm}$

Hành trình piston $s = 200\text{mm}$

Lưu lượng của bơm $q = \quad \text{l/ph}$

✓ Xác định và điền tích

✓ Vận tốc piston đi ra

Thực tập thủy lực

▼ Thời gian piston ñi ra

▼ Vận tốc piston ñi về

▼ Thời gian piston ñi về

III. Kết Luận

So sánh vận piston ñi, về và thời gian piston ñi về và với ta le ñi ñi tích. Cõi quan hệ gì giữa các thông số trên?

BÀI 4: MÁY NÂNG HẠNG (CÂN CẦU)

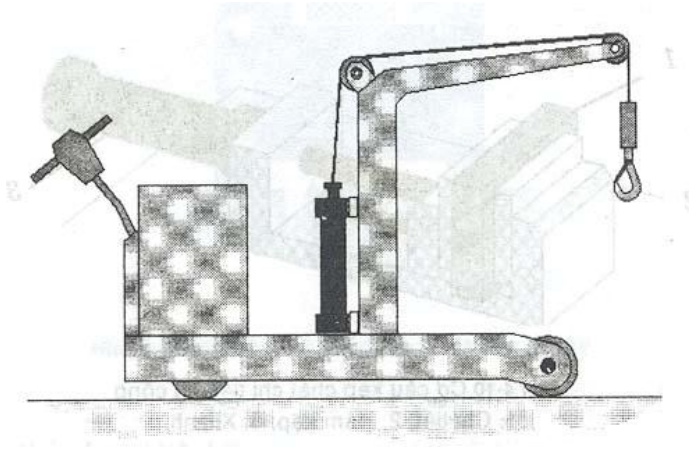
I. Mục Ních – Yêu Cầu

Xác định sơ đồ mạch nguyên lý từ yêu cầu làm việc của thiết bị.

Ồng dựng mạch thủy lực trong thiết bị thốc té

II. Trình Tỗi Tiến Hành

1. Cho thiết bị máy cầu nhỏ hình



2. Ve ì mạch thủy lực cho thiết bị trên

Thực tập thủy lực

3. Gõ tên các thiết bị có trong sơ đồ mạch

STT	Ký hiệu	Số lượng	Tên gọi

4. Lập mạch

Tải trọng nặng $F = 200N$

Khi piston nặng di chuyển ra thì nhận công tác cấp nguồn cho bơm. Quan sát và giải thích.

Khi piston nặng di chuyển vào thì nhận công tác cấp nguồn cho bơm. Quan sát và giải thích.

Khi tải bị treo, làm cách nào để hạ tải?

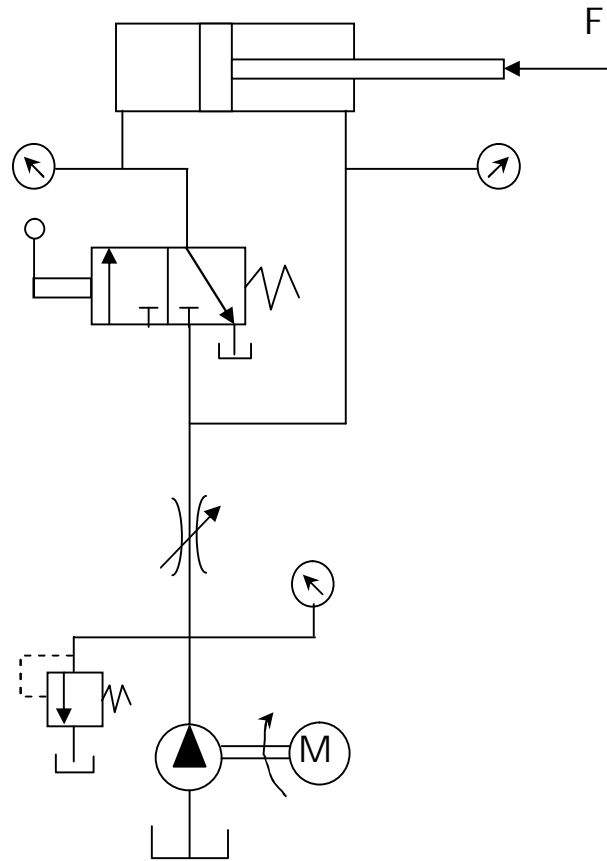
Thực tập thủy lực

III. Kết Luận

BÀI 5: MẠCH VI SAI

I. Trình Tới Tiến Hành

1. Cho sơ ñồ mạch thủy lực



2. Gọi tên các thiết bị cơ trong sơ ñồ mạch

STT	Ký hiệu	Số lượng	Tên gọi

Thực tập thủy lực

3. Lập mạch

Tải trọng $F = N$

Với tải trọng F thì piston có di chuyển không? Tại sao?

Van an toàn phải cài đặt áp suất ô-gi-a-trò tối thiểu là bao nhiêu nếu piston không di chuyển?

4. Thao tác

a) Nối thời gian nối xuống van 1 về của piston, áp suất của mạch

Hành trình	P_0 (bar)	P_1 (bar)	P_2 (bar)	t (s)
Hành trình ra				
Hành trình vào				

b) Xác định các số điện tích, thời gian van lọc

Ống kính piston $D = 32\text{mm}$

Ống kính cần piston $d = 22\text{mm}$

Hành trình piston $s = 200\text{mm}$

✓ Xác định các số điện tích

.....

.....

.....

.....

.....

✓ Xác định các số thời gian

.....

.....

.....

.....

.....

✓ Xác định các số lọc

.....

.....

.....

.....

.....

c) Xác định lưu lượng qua van 1 khi

✓ Xác định lưu lượng cung cấp vào xy lanh (lúc piston đi ra)

.....

.....

Thực tập thủy lực

✓ Xác định lưu lượng ra khỏi xy lanh (lúc piston đi ra)

✓ Xác định lưu lượng cung cấp vào xy lanh (lúc piston đi về)

✓ Xác định lưu lượng qua van nhiều khiên

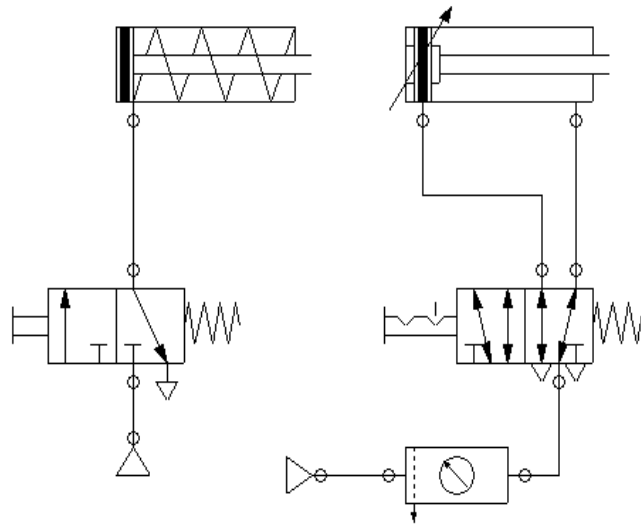
II. Kết Luận

Khi van 3/2 nước nhiều khiên thì áp suất ôi cõn vào và áp suất ôi cõn ra có gần bằng nhau hay không? Tại sao xy lanh di chuyển nước?

Trong trường hợp này thì van an toàn đóng vai trò gì trong mạch?

Bài 1 ĐIỀU KHIỂN TRỰC TIẾP

Dùng xy lanh đơn và dùng xy lanh kép



Hình 1

Trình tự tiến hành

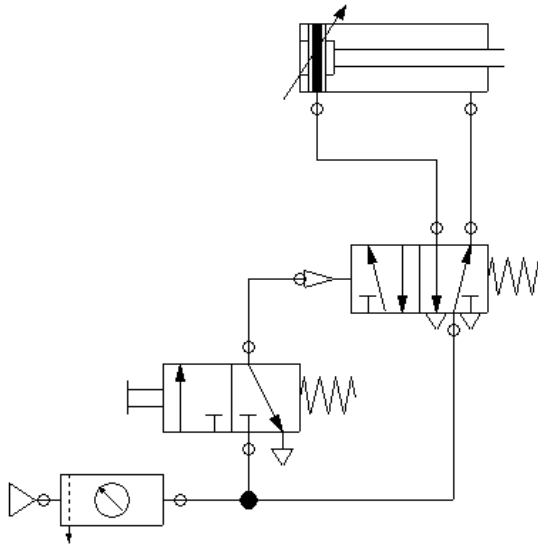
- Xác định các thiết bị cần thiết
- Gọi tên thiết bị
- Lắp theo mạch

Tên gọi của phân tử	Vẽ lại kí hiệu	Số lượng

Gợi ý khả năng ứng dụng

.....

Bài 2 ĐIỀU KHIỂN GIÁN TIẾP



Hình 2

Trình tự tiến hành

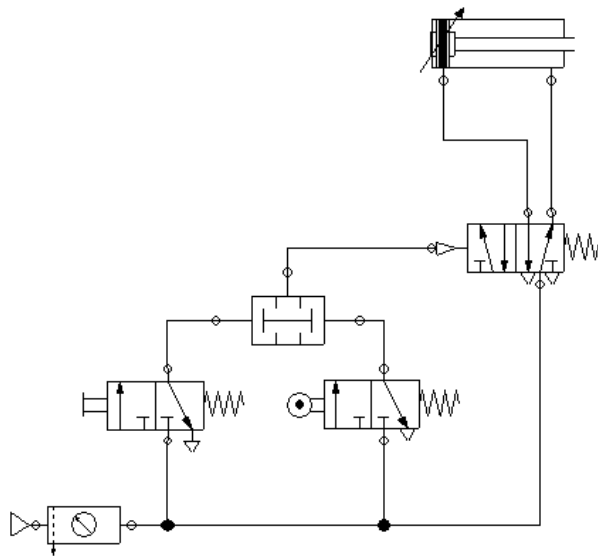
- Xác định các thiết bị cần thiết
- Gọi tên thiết bị
- Lắp theo mạch
- Chuyển sang lắp mạch điều khiển bằng điện.

Tên gọi của phần tử	Vẽ lại kí hiệu	Số lượng

Gợi ý khả năng ứng dụng

.....

Bài 3 CÔNG LOGIC AND



Hình 3

Trình tự tiến hành

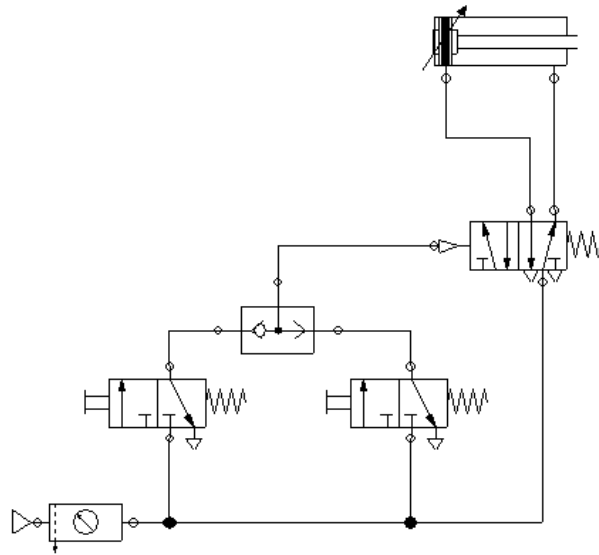
- Xác định các thiết bị cần thiết
- Gọi tên thiết bị
- Lắp theo mạch
- Chuyển sang mạch điều khiển bằng điện.

Tên gọi của phân tử	Vẽ lại kí hiệu	Số lượng

Gợi ý khả năng ứng dụng

.....

Bài 4 CÔNG LOGIC OR



Hình 4

Trình tự tiến hành

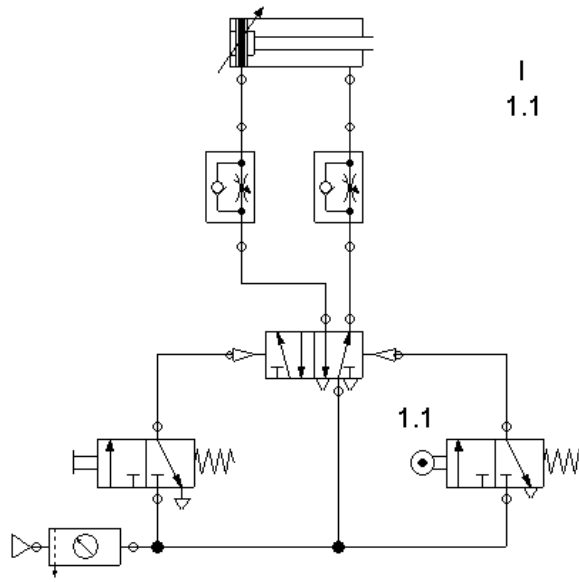
- Xác định các thiết bị cần thiết
- Gọi tên thiết bị
- Lắp theo mạch
- Chuyển sang lắp mạch điều khiển bằng điện.

Tên gọi của phần tử	Vẽ lại kí hiệu	Số lượng

Gợi ý khả năng ứng dụng

.....

Bài 5 MẠCH NHỚ VÀ ĐIỀU KHIỂN CÓ TỐC ĐỘ



Hình 5

Trình tự tiến hành

- Xác định các thiết bị cần thiết
- Gọi tên thiết bị
- Nêu nguyên lí hoạt động của mạch

.....

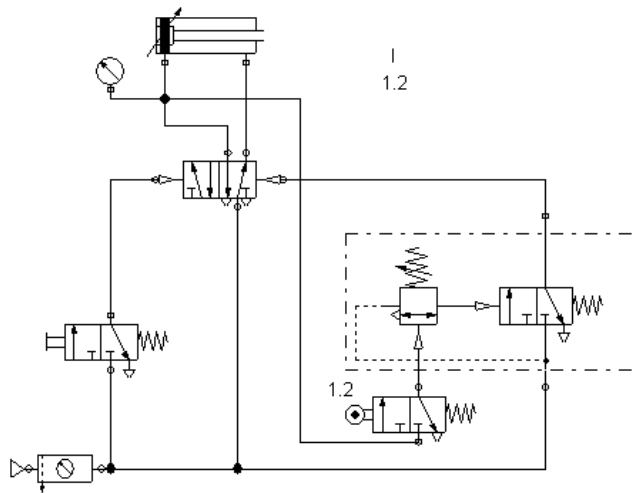
- Lắp theo mạch

Tên gọi của phân tử	Vẽ lại kí hiệu	Số lượng

Nếu giữ nút ấn thì xy lanh co lại được không ? tại sao ?

.....

Bài 6 ĐIỀU KHIỂN DỰA VÀO ÁP SUẤT



Hình 6

Trình tự tiến hành

- Xác định các thiết bị cần thiết
- Gọi tên thiết bị
- Nêu nguyên lý hoạt động của mạch

.....

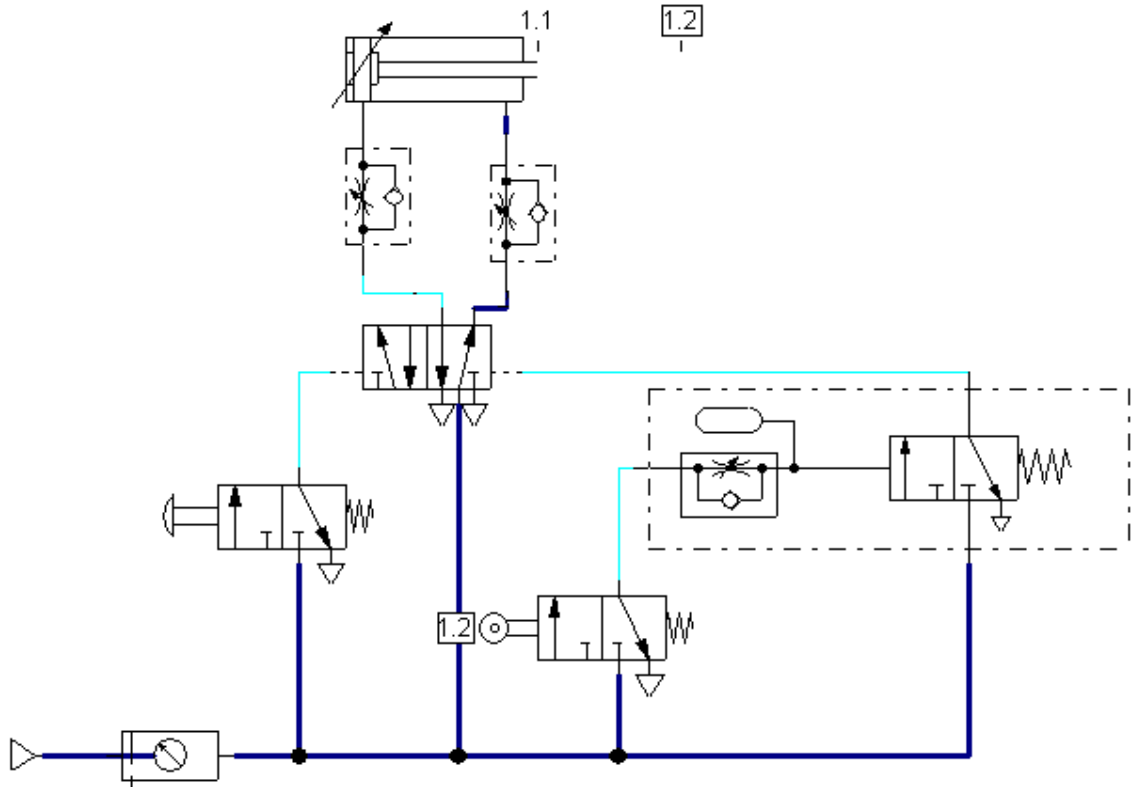
- Lắp theo mạch

Tên gọi của phân tử	Vẽ lại kí hiệu	Số lượng

Nêu ứng dụng của quá trình trên :

.....

Bài 7 ĐIỀU KHIỂN THEO THỜI GIAN



Hình 7

Trình tự tiến hành

- Xác định các thiết bị cần thiết
- Gọi tên thiết bị
- Nêu nguyên lí hoạt động của mạch

.....

- Lắp theo mạch

Tên gọi của phân tử	Vẽ lại kí hiệu	Số lượng

Nêu ứng dụng của quá trình trên :

.....

Bài 8 ĐIỀU KHIỂN TRÌNH TỰ

Cho hai xy lanh A và B

Thiết kế mạch điều khiển hai xy lanh làm việc theo trình tự sau :

A+, B+, A-, B- (hình vuông)

Trình Tự tiến hành thí nghiệm :

- Thiết lập bảng Karnaugh.
- Vẽ mạch điều khiển dựa trên bảng Karnaugh.
- Lắp mạch .
- Nêu ứng dụng của mạch này .